



Sistemas de purificación

Santiago:

Pedro de Valdivia 2907 Ñuñoa

Fono: (2) 274-6343

Fax: (2) 341-5189

e-mail: rprado@biolight.cl

San Javier:

Fono: (73) 32-3598

Fax: (73) 76-1942

e-mail: s.montero@acuatek.cl

Puerto Montt:

Serrano 220

FonoFax: (65) 27-4330

e-mail: scartagena@biolight.cl



Filtro purificador UV

Agua pura, puras ventajas

Equipo especialmente diseñado para potabilizar agua de pozos, vertientes, lagos y ríos

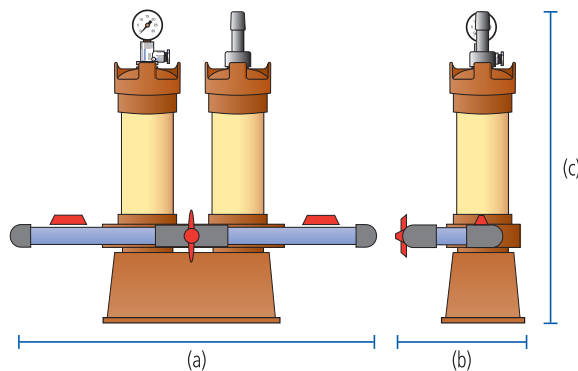


Agua pura, puras ventajas

La solución a su alcance El equipo modular creado por Bio Light permite en una sola instalación garantizar la calidad del agua de su familia. La fase preliminar del sistema filtra el agua a 20 micras eliminando todas aquellas partículas y materia orgánica que pueden ocultar microorganismos. Luego la luz UV destruye el 99% de Bacterias, virus, vibriones y rotavirus que son causantes de diversas enfermedades y presentan un riesgo a su salud.

¿Por que escoger esta tecnología? Este sistema es rápido, confiable y eficiente para la eliminación de microorganismos patógenos, sin agregar al agua productos químicos manteniendo inalterada la calidad del agua, su sabor y aroma, dejándola apta para su consumo.

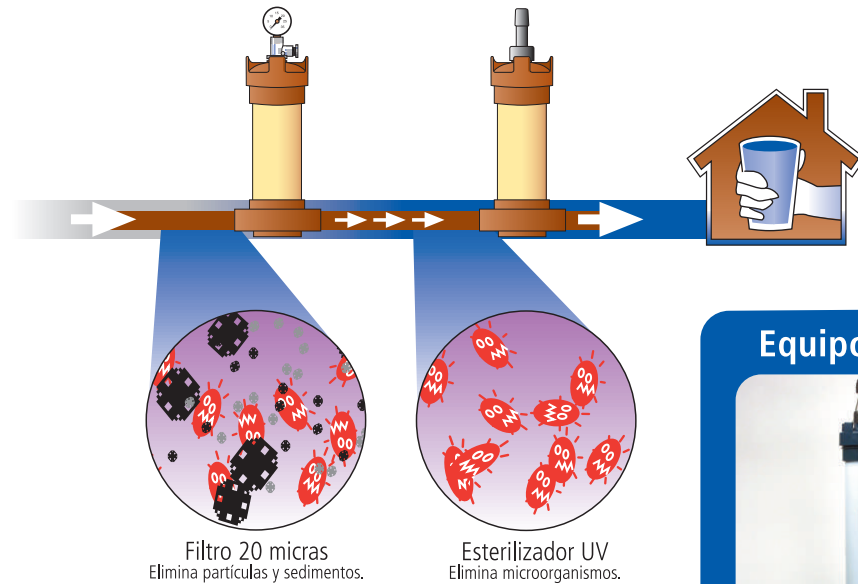
Por otra parte la desinfección por luz ultravioleta es el único proceso natural para obtener agua purificada. Instale un Filtro Purificador UV en su casa y disfrute de las ventajas del agua pura.



Permite desinfectar agua sin estanques de contacto (ej. cloradores). Técnicamente la mejor alternativa para equipos hidroneumáticos.

Modelo	Capacidad	Potencia lámpara UV	Dimensiones Largo (a) x Fondo (b) x Altura (c)
F/1	900 lt/hr (1 a 2 llaves)	8 watts	83 x 23 x 62 cm
F/3	3000 lt/hr (3 a 5 llaves)	25 watts	83 x 23 x 87 cm
F/6	5000 lt/hr (6 a 8 llaves)	40 watts	83 x 23 x 111 cm

Filtro purificador UV



Filtro 20 micras
Elimina partículas y sedimentos.

Esterilizador UV
Elimina microorganismos.

- ▶ Filtra y utiliza la luz ultravioleta, eliminando el 99.9 % de los microorganismos patógenos presentes en el agua.
- ▶ No agrega productos químicos que alteran el olor, sabor y color del agua.
- ▶ Acción inmediata.
- ▶ Fácil de instalar y operar.
- ▶ Bajo costo de operación.

Equipo modular



Caja eléctrica



Bio light S.A.®